

GLAVNI PROJEKT OBNOVE  
BOLNIČKOG DIJELA  
LJEČILIŠNOG PERIVOJA U LIPIKU

3.1.1. TLOCRT OBNOVE PERIVOJA

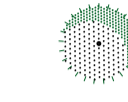
M 1:500 lo lz ls lom 1/5



LISTAČE



ČETINJAČE



hortenzije



ruža stablašica  
penjačica



živica (*Buxus sempervirens*)  
šišani grm tise (*Taxus baccata*)



šišani grm šimšira (*Buxus sempervirens*)



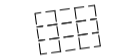
toplijarni nasadi šimšira u parterima  
(*Buxus sempervirens*)



meteorološki stup i  
digitalna info ploča



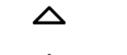
odrina



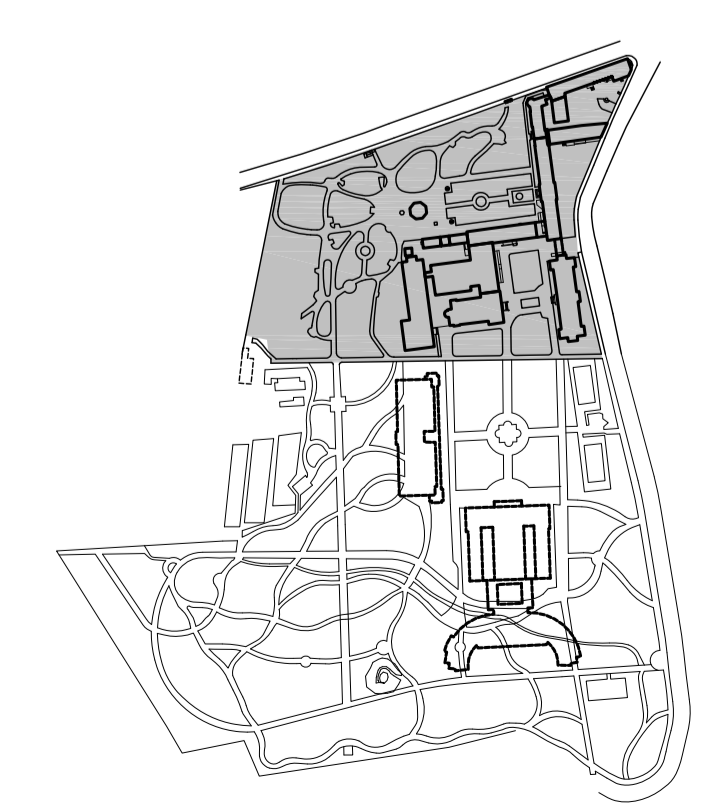
postojeći kolni ulaz



postojeći pješački ulaz



planirani pješački ulaz



ŠCITAROCI d.o.o. - Srebrnjak 9, 10 000 Zagreb  
tel / fax: +385 01/2430992, e-mail: scitaroci@gmail.com, http://www.scitaroci.hr

GLAVNI PROJEKTANT: akademik Mladen Obad Ščitaroci, dipl.ing.arh.  
MJEŠTO GRADNJE: OBNOVA BOLNIČKOG DIJELA LJEČILIŠNOG PERIVOJA U LIPIKU  
Marije Terezije 13, 34 551 Lipik  
k.č.br. 1157/1, k.o. Lipik

PROJEKTANT: prof.dr.sc. Bojana Bojanić Obad Ščitaroci, dipl.ing.arh.  
NARUČITELJ: SPECIJALNA BOLNICA ZA MEDICINSKU REHABILITACIJU LIPIK  
Marije Terezije 13  
34 551 Lipik

PROJEKTANT SUBJEKTI: Ksenija Radčić Knežević, mag.ing.arh.  
NAZIV NACRTA: TLOCRT OBNOVE PERIVOJA

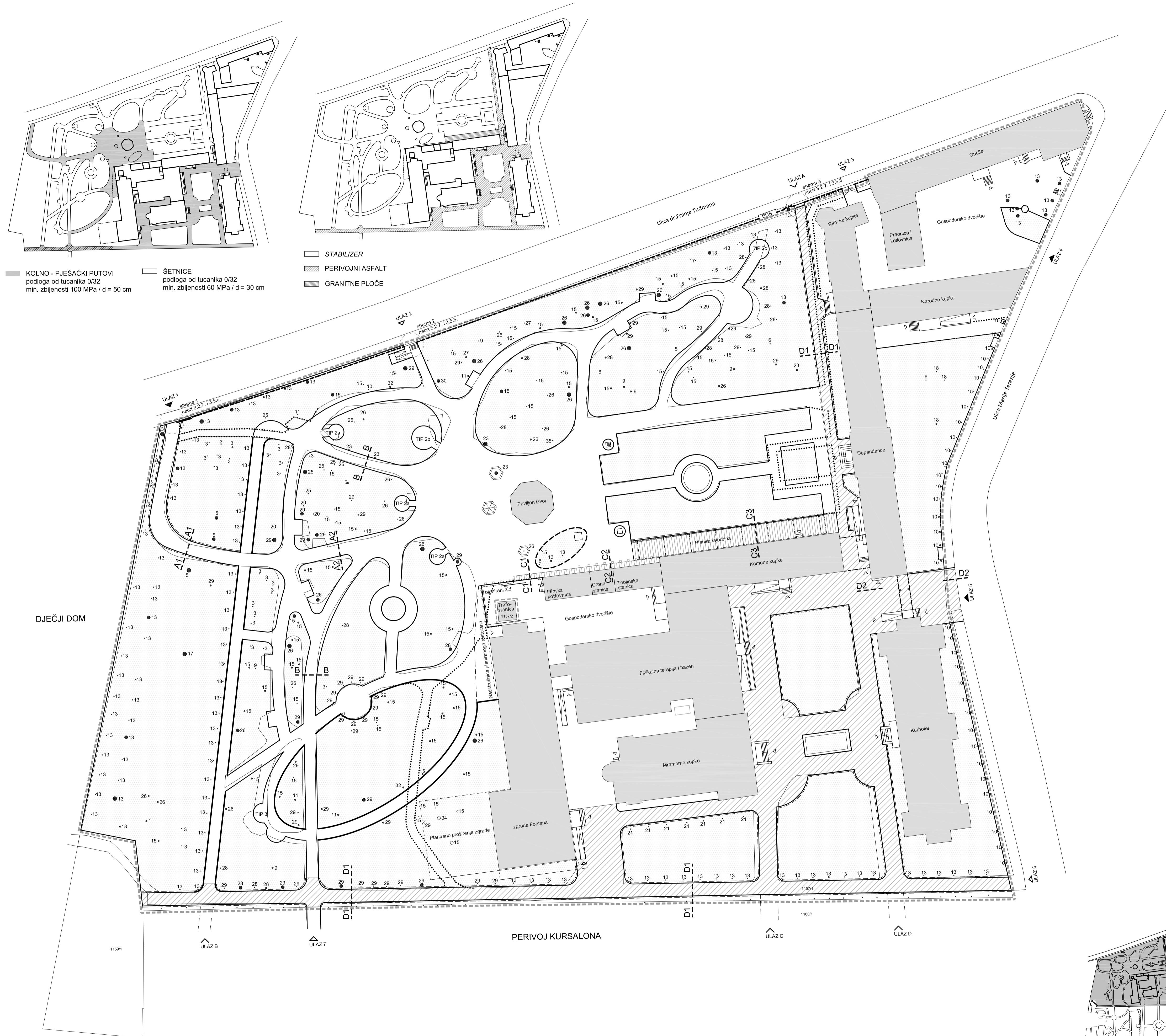
FAZA: GLAVNI PROJEKT	VISTA PROJ.: PROJEKT PERIVOJNOG UREĐENJA - KRAJOBRAZNI PROJEKT	MJERILO: 1:500
BR. PROJ.: 1/2016	NACRT BR.: 3.1.1.	
DATUM: sponj. 2017.		



GLAVNI PROJEKT OBNOVE  
BOLNIČKOG DIJELA  
LJEČILIŠNOG PERIVOJA U LIPIKU

3.2.1. TLOCRT OBNOVE PUTOVA I ŠETNICA

M 1:500 lo l2 l5 l10m 1/5



ŠETNICE KOJE SE UKIDAJU	.....
RUBOVI POSTOJEĆIH ŠETNICA KOJE SE MIJENJAJU	—
POSTOJEĆE ŠETNICE I PUTOVI korekcija rubova	—
NOVI RUBOVI ŠETNICA	- - - - -
REKONSTRUKCIJA NESTALIH ŠETNICA povijesnih putova / šetnica	—
GRANITNI RUBNJAK	- - - - -
VRTNA RUBNA TRAKA	—
STABILIZER (drobljeni kameni agregat pomiješan s organsko-mineralnim vezivnim sredstvom Stabilizerom)	▭
GRANITNE PLOČE	▨
PERIVOJNI ASFALT	▩
OPLOČENJE GRANITNIM PLOČAMA OKO BUNARA	⬡
SJENICA (TIP 1)	⌈
SJENICA (TIP 2a, 2b i 2c)	⌈
SJENICA (TIP 3)	⌈
TIP 1	
TIP 2a	
TIP 2b	
TIP 2c	
TIP 3	
POSTOJEĆI KOLNO-PJEŠAČKI ULAZ (1, 4, 5)	▲
POSTOJEĆI PJEŠAČKI ULAZ (2, 3, 6, 7)	△
PLANIRANI PJEŠAČKI ULAZ (A, B, C, D)	∧
METEOROLOŠKI STUP	⊗
INFO STUP	⊕
GRANICA OBUHVATA	- - - - -
OGRAĐA	- - - - -
POSTOJEĆE DRVEĆE	● broj
NASADI	▭
ZGRADE	▭

SCITAROCI d.o.o. - Srebrnjak 9, 10 000 Zagreb tel / fax: +385 01/2430992, e-mail: scitaroci@gmail.com, http://www.scitaroci.hr	
GLAVNI PROJEKTANT: akademik Mladen Obad Šćitaroci, dipl.ing.arh.	MJEŠTO GRADNJE: OBNOVA BOLNIČKOG DIJELA LJEČILIŠNOG PERIVOJA U LIPIKU Marije Terezije 13, 34 551 Lipik k.č.br. 1157/1, k.o. Lipik
PROJEKTANT: prof.dr.sc. Bojana Bojanić Obad Šćitaroci, dipl.ing.arh.	NARUČITELJ: SPECIJALNA BOLNICA ZA MEDICINSKU REHABILITACIJU LIPIK Marije Terezije 13 34 551 Lipik
PROJEKTANT SUBRACNIK: Ksenija Radić Knežević, mag.ing.arh.	NAZIV NACRTA: TLOCRT OBNOVE PUTOVA I ŠETNICA
FAZA: GLAVNI PROJEKT BR. PROJ.: 1/2016 DATUM: sponj. 2017.	VRSTA PROJ.: PROJEKT PERIVOJNOG UREĐENJA - KRAJOBRAZNI PROJEKT MJEŠTO: 1:500 NACRT BR.: 3.2.1.



# GLAVNI PROJEKT OBNOVE BOLNIČKOG DIJELA LJEČILIŠNOG PERIVOJA U LIPIKU

## 3.3.4. PLAN SADNJE NASADA

M 1:500 lo l2 l5 l10m 1/5



- GOLOSJEMENJACE U PERIVOJU 2016./2017.**
1. *Abies nordmanniana* - kavkaska jela
  2. *Juniperus virginiana* - virginijska borovica
  3. *Picea abies* - obična smreka
  4. *Picea abies 'viminalis'* - smreka s visećim granama
  5. *Pinus nigra* - crni bor
  6. *Taxus baccata* - tisa
  18. *Ginkgo biloba* - ginko
- KRITOSJEMENJACE U PERIVOJU 2016./2017.**
9. *Acer campestre* - klen
  10. *Acer negundo* - pajavac, negundovac
  12. *Acer pseudoplatanus* - gorski javor
  13. *Aesculus hippocastanum* - divlji kesten
  14. *Betula pendula* - breza
  15. *Carpinus betulus* - obični grab
  17. *Fagus sylvatica 'Atropunicea'* - crvena bukva
  20. *Ilex aquifolium* - božikovina
  21. *Liriodendron tulipifera* - tulipanovac
  23. *Platanus acerifolia* - javorolista platana
  25. *Quercus borealis* - crveni hrast
  26. *Quercus robur* - hrast lužnjak
  27. *Sorbus torminalis* - breknja
  28. *Tilia grandifolia* - velelisna lipa
  29. *Tilia cordata* - maloislina lipa
  30. *Tilia tomentosa* - srebrnolisna lipa
  31. *Ulmus minor* - poljski brjost
  32. *Ulmus laevis* - vez
  33. *Poncirus trifoliata* - sibirski limun
  34. *Syringa vulgaris* - jorgovan
  35. *Fraxinus excelsior* - obični jasen

Vrste pod brojevima 7, 8, 11, 16, 19, 22, 24 i 33 uklonjene su iz perivoja.

**LISTAČE - planirana sadnja**

br. (circle with dot)

cvjetnjaci (circle with dots)

hortenzije (circle with cross-hatch)

živica (thick line)

šišani grm tise (*Taxus baccata*) (circle with vertical lines)

šišani grm šimšira (*Buxus sempervirens*) (circle with horizontal lines)

topljarni nasadi šimšira (*Buxus sempervirens*) (circle with grid)

penjačica - glicinija (*Wisteria sinensis*) (circle with star)

penjačica - peterolisna lozica (*Parthenocissus quinquefolia*) (circle with dots)

ruža stablašica (circle with cross)

**POSTOJEĆE**

**LISTAČE - promjer debla**

do 20 (circle with dot)

21-50 (circle with dot)

51-80 (circle with dot)

>81cm (circle with dot)

**ČETINJACE - promjer debla**

do 20 (circle with dot)

21-50 (circle with dot)

51-80 (circle with dot)

>81cm (circle with dot)

**živica** (thick line)

**grm** (circle with dot)

**granica razdjela** (dotted line)

postojeći kolni ulaz (triangle)

postojeći pješački ulaz (square)

planirani pješački ulaz (circle)

**GRANICA OBUHVATA** (dashed line)

oznaka razdjela / oznaka podjelne razdjela

<b>RAZDJEL I.</b>			
<b>RAZDJEL II.</b>	II.1	II.2	II.3
<b>RAZDJEL III.</b>	III.1	III.2	III.3
<b>RAZDJEL IV.</b>	IV.1	IV.2	IV.3
<b>RAZDJEL V.</b>	V.1	V.2	
<b>RAZDJEL VI.</b>	VI.1	VI.2	VI.3
<b>RAZDJEL VII.</b>	VII.1	VII.2	VII.3
<b>RAZDJEL VIII.</b>	VIII.1	VIII.2	VIII.3
<b>RAZDJEL IX.</b>	IX.1	IX.2	IX.3

ŠCITAROCI d.o.o. - Srebrnjak 9, 10 000 Zagreb  
tel / fax: +385 01/2430992, e-mail: scitaroci@gmail.com, http://www.scitaroci.hr

PROJEKTANT: akademik Mladen Obad Ščitaroci, dipl.ing.arh.

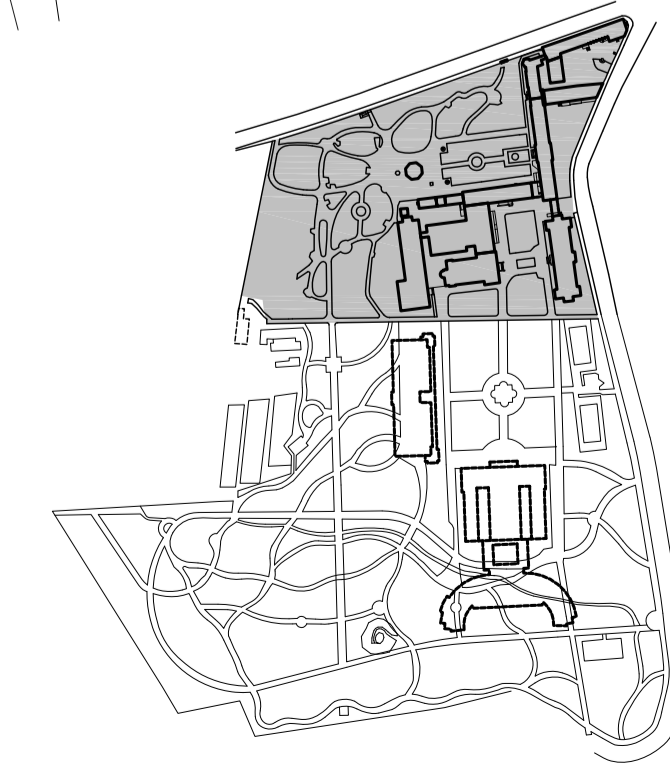
PROJEKTANT SUBRACNIK: Ksenija Radić Knežević, mag.ing.arh.

MAJESTO GRADNJE: OBNOVA BOLNIČKOG DIJELA LJEČILIŠNOG PERIVOJA U LIPIKU  
Marije Terezije 13, 34 551 Lipik  
k.č.br. 1157/1, k.o. Lipik

NARUČITELJ: SPECIJALNA BOLNICA ZA MEDICINSKU REHABILITACIJU LIPIK  
Marije Terezije 13  
34 551 Lipik

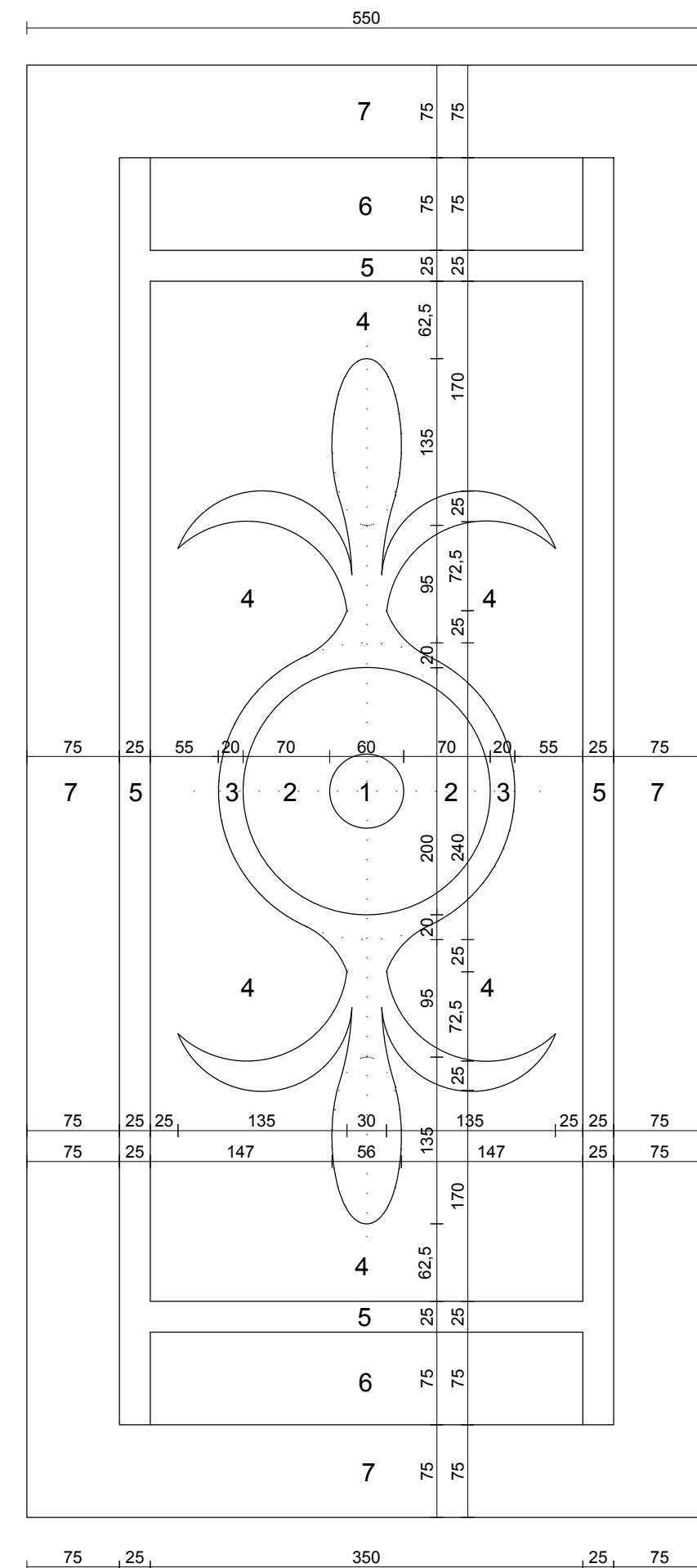
NAZIV NACRTA: **PLAN SADNJE NASADA**

FAZA: GLAVNI PROJEKT	VISTA PROJ.: PROJEKT PERIVOJNOG UREĐENJA - KRAJOBRAZNI PROJEKT	MJERILO: 1:500
BR. PROJ.: 12016	DATE: sponj. 2017.	NACRT BR.: 3.3.4.





CVJETNJAK MRAMORNE KUPKE - KURHOTEL (CMK) - INAČICA A  
P=64,62m<sup>2</sup>



INAČICA TRAJNICA  
TRAJNICE

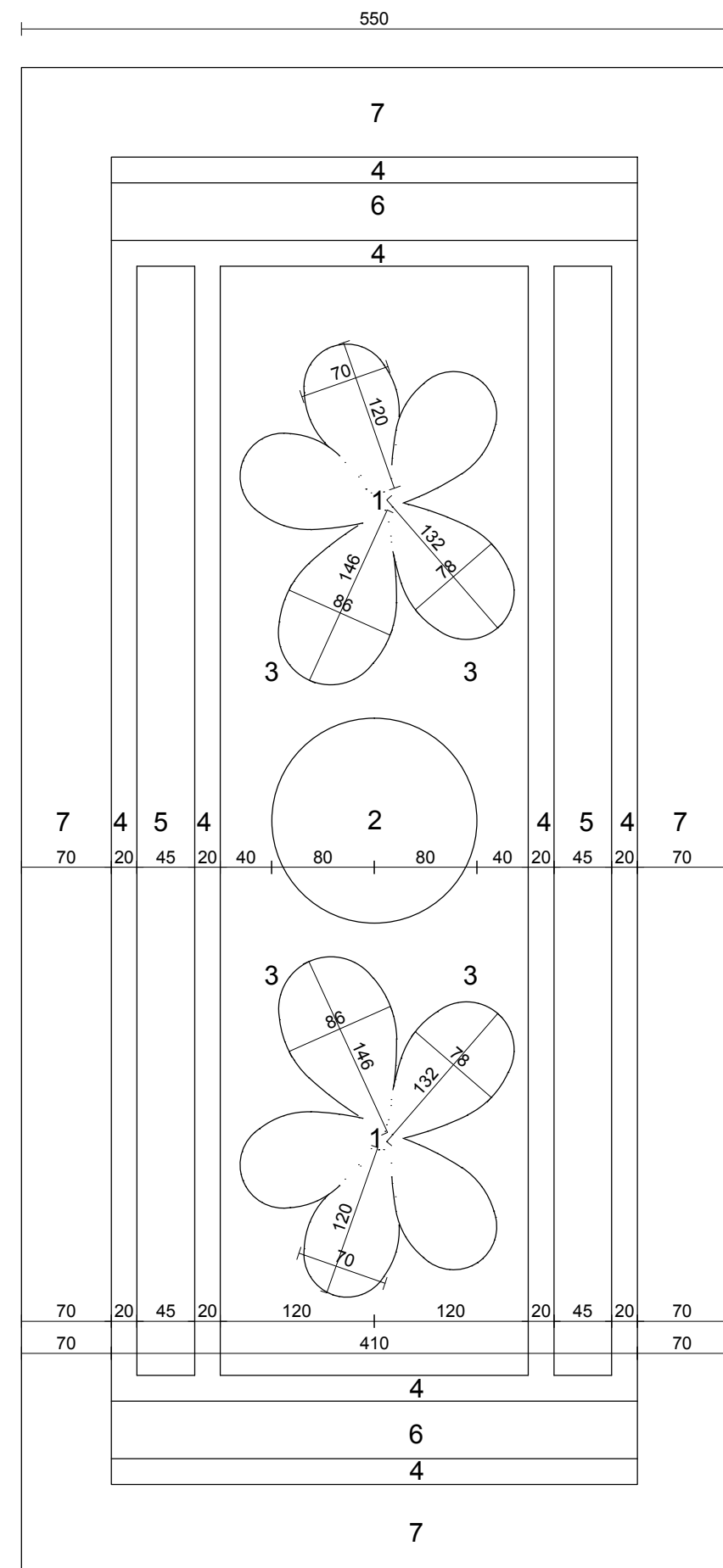
1. <i>Yucca gloriosa</i>	0,28m <sup>2</sup> x 6 kom/m <sup>2</sup>	= 2 kom
2. <i>Sedum telephium 'Herbstfreude'</i>	2,86m <sup>2</sup> x 5 kom/m <sup>2</sup>	= 14 kom
3. <i>Verbena hybrida 'hortensis'</i>	4,80m <sup>2</sup> x 15 kom/m <sup>2</sup>	= 72 kom
4. <i>Sedum carneum</i>	20,93m <sup>2</sup> x 15 kom/m <sup>2</sup>	= 313 kom
5. <i>Verbena hybrida 'Compacta Coer'</i>	6,87m <sup>2</sup> x 15 kom/m <sup>2</sup>	= 103 kom
6. <i>Alternanthera aurea</i>	5,24m <sup>2</sup> x 15 kom/m <sup>2</sup>	= 39 kom
7. <i>Alternanthera paronychioides 'nana'</i>	23,64m <sup>2</sup> x 15 kom/m <sup>2</sup>	= 354 kom

INAČICA TRAJNICA I JEDNOLJETNICA

A) TRAJNICE + PROLJETNICE

1. <i>Salvia nemorosa Rugen</i>	0,28m <sup>2</sup> x 6 kom/m <sup>2</sup>	= 2 kom
2. <i>Sedum telephium 'Herbstfreude'</i>	2,86m <sup>2</sup> x 5 kom/m <sup>2</sup>	= 14 kom
3. <i>Tulipa x hybrida</i>	4,80m <sup>2</sup> x 30 kom/m <sup>2</sup>	= 144 kom
4. <i>Myosotis alpestris compacta</i>	20,93m <sup>2</sup> x 10 kom/m <sup>2</sup>	= 209 kom
5. <i>Bellis perennis x hybrid</i>	6,87m <sup>2</sup> x 20 kom/m <sup>2</sup>	= 137 kom
6. <i>Iresine lindenii</i>	5,24m <sup>2</sup> x 10 kom/m <sup>2</sup>	= 52 kom
7. <i>Alternanthera paronychioides 'nana'</i>	23,64m <sup>2</sup> x 15 kom/m <sup>2</sup>	= 354 kom

CVJETNJAK MRAMORNE KUPKE - KURHOTEL (CMK) - INAČICA B  
P=64,62m<sup>2</sup>



INAČICA TRAJNICA I JEDNOLJETNICA

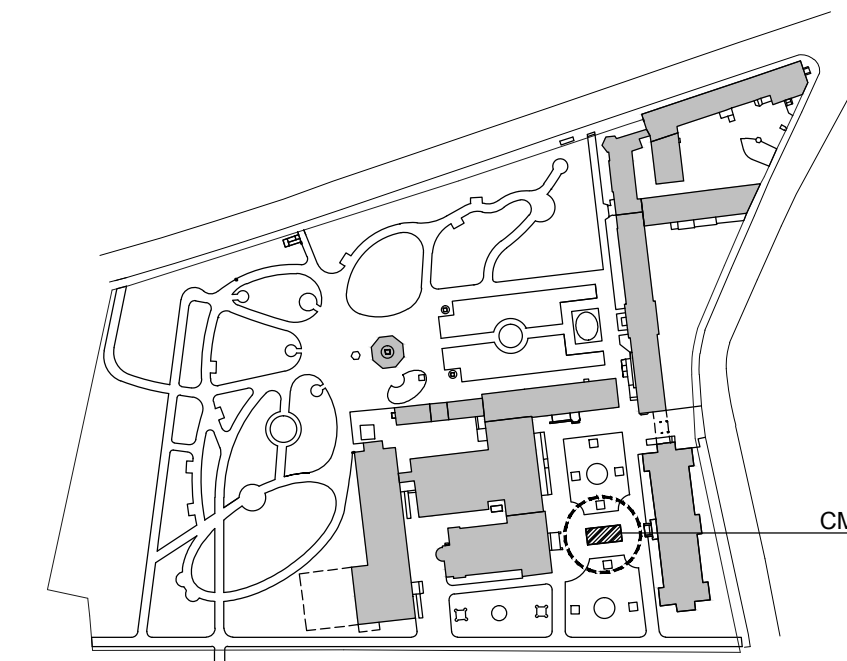
A) TRAJNICE + PROLJETNICE

1. <i>Sedum telephium 'Herbstfreude'</i>	7,35m <sup>2</sup> x 5 kom/m <sup>2</sup>	= 37 kom
2. <i>Polygonum amplexicaule</i>	2,01m <sup>2</sup> x 5 kom/m <sup>2</sup>	= 10 kom
3. <i>Sedum acre</i>	11,41m <sup>2</sup> x 15 kom/m <sup>2</sup>	= 171 kom
4. <i>Alternanthera paronychioides 'nana'</i>	10,20m <sup>2</sup> x 15 kom/m <sup>2</sup>	= 153 kom
5. <i>Tulipa x hybrida</i>	7,78m <sup>2</sup> x 30 kom/m <sup>2</sup>	= 233 kom
6. <i>Verbena hybrida compacta blue</i>	3,68m <sup>2</sup> x 15 kom/m <sup>2</sup>	= 55 kom
7. <i>Ceratostigma plumbaginoides</i>	22,19m <sup>2</sup> x 12 kom/m <sup>2</sup>	= 266 kom

B) TRAJNICE + LJETNICE

1. <i>Sedum telephium 'Herbstfreude'</i>	7,35m <sup>2</sup> x 5 kom/m <sup>2</sup>	= 37 kom
2. <i>Polygonum amplexicaule</i>	2,01m <sup>2</sup> x 5 kom/m <sup>2</sup>	= 10 kom
3. <i>Sedum acre</i>	11,41m <sup>2</sup> x 15 kom/m <sup>2</sup>	= 171 kom
4. <i>Alternanthera paronychioides 'nana'</i>	10,20m <sup>2</sup> x 15 kom/m <sup>2</sup>	= 153 kom
5. <i>Pelargonium hortum 'Caroline'</i>	7,78m <sup>2</sup> x 10 kom/m <sup>2</sup>	= 78 kom
6. <i>Verbena hybrida 'Compacta Coer'</i>	3,68m <sup>2</sup> x 15 kom/m <sup>2</sup>	= 55 kom
7. <i>Sedum floriferum 'Weihenstephaner Gold'</i>	22,19m <sup>2</sup> x 9 kom/m <sup>2</sup>	= 200 kom

CVJETNJAK MRAMORNE KUPKE - KURHOTEL (CMK)



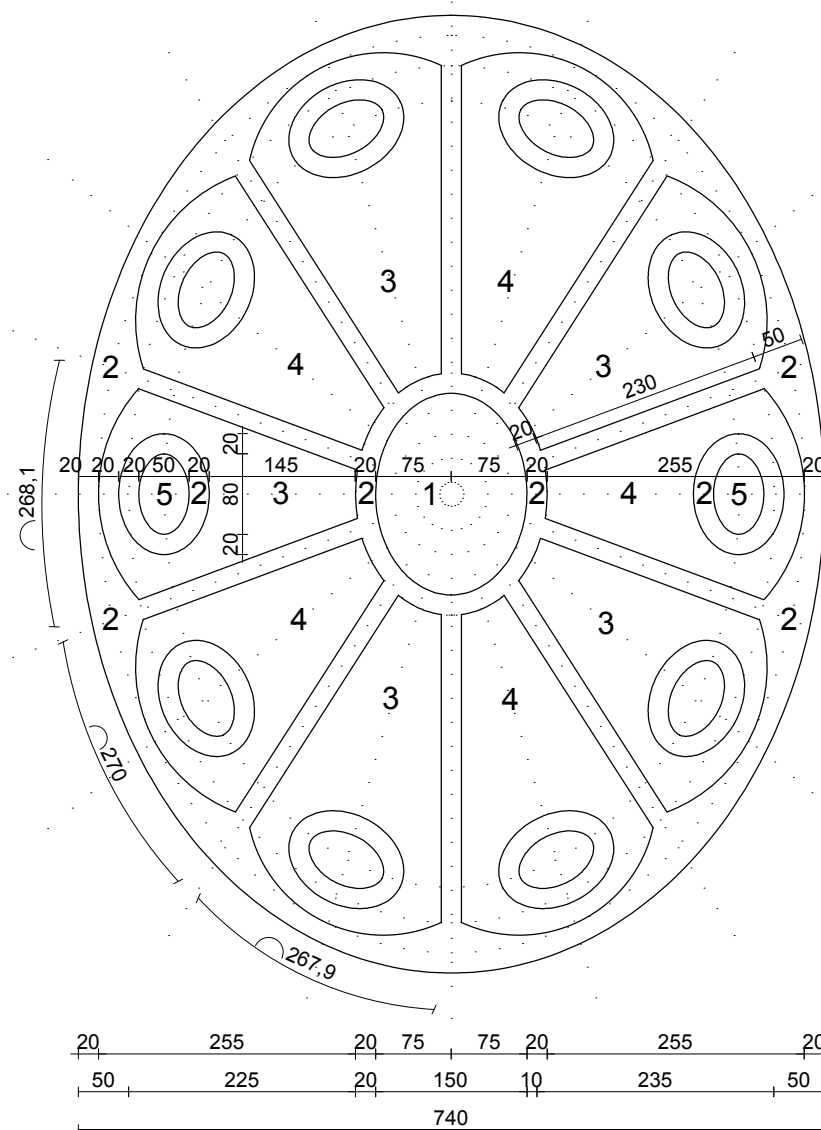
PRIPOMENA: Mjerna jedinica nacрта je centimetar (cm).  
Biljne vrste predviđene za urešavanje cvjetnjaka pisane *italic* odnose se na trajnice.  
Biljne vrste pisane podebljano odnose se na jednoljetnice (proljećnice i ljetnice).

ŠČITAROCI d.o.o. - Srebrnjak 9, 10 000 Zagreb  
tel / fax: +385 01/2430992, e-mail: scitaroci@gmail.com, http://www.scitaroci.hr



GLAVNI PROJEKTANT	akademik Mladen Obad Ščitaroci, dipl.ing.arh.	MJESTO GRADNJE	OBNOVA BOLNIČKOG DIJELA LJEČILIŠNOG PERIVOJA U LIPIKU Marije Terezije 13, 34 551 Lipik, k.č.br. 1157/1, k.o. Lipik
PROJEKTANT	prof.dr.sc. Bojana Bojanić Obad Ščitaroci, dipl.ing.arh.	NARUČITELJ	SPECIJALNA BOLNICA ZA MEDICINSKU REHABILITACIJU LIPIK Marije Terezije 13, 34 551 Lipik
PROJEKTANT SURADNIK	Ksenija Radić Knežević, mag.ing.arh.	NAZIV NACRTA	<b>CVJETNJAK MRAMORNE KUPKE - KURHOTEL</b>
		FAZA:	GLAVNI PROJEKT
		BR. PROJ.:	1/2016
		DATUM:	srpanj, 2017.
		VRSTA PROJ.:	PROJEKT PERIVJONOG UREĐENJA - KRAJOBRAZNI PROJEKT
		NACRT BR.:	3.4.2.
		MJERILO	1 : 50

CVJETNJAK *DEPANDANCE* (CD) - INAČICA A  
P=55,21m<sup>2</sup>



INAČICA TRAJNICA I JEDNOLJETNICA 1

A) TRAJNICE + PROLJETNICE

1. <i>Nepeta x fassenii</i> 'Six hills giant'	2,46m <sup>2</sup> x 10 kom/m <sup>2</sup>	= 24 kom
2. <i>Aubretia deltoides</i>	19,88m <sup>2</sup> x 15 kom/m <sup>2</sup>	= 298 kom
3. <i>Myosotis dissiflora</i>	14,80m <sup>2</sup> x 20 kom/m <sup>2</sup>	= 296 kom
4. <i>Scilla amonea</i>	14,80m <sup>2</sup> x 15 kom/m <sup>2</sup>	= 222 kom
5. <i>Viola</i> 'Huntercombe purple'	3,20m <sup>2</sup> x 20 kom/m <sup>2</sup>	= 64 kom

B) TRAJNICE + LJETNICE

1. <i>Nepeta x fassenii</i> six.hills giant	2,46m <sup>2</sup> x 10 kom/m <sup>2</sup>	= 24 kom
2. <i>Aubretia deltoides</i>	19,88m <sup>2</sup> x 15 kom/m <sup>2</sup>	= 293 kom
3. <i>Begonia semperflorens</i> Eufordia	14,80m <sup>2</sup> x 20 kom/m <sup>2</sup>	= 296 kom
4. <i>Begonia tuberhybrida</i>	14,80m <sup>2</sup> x 15 kom/m <sup>2</sup>	= 222 kom
5. <i>Viola</i> 'Huntercombe purple'	3,20m <sup>2</sup> x 20 kom/m <sup>2</sup>	= 64 kom

INAČICA TRAJNICA I JEDNOLJETNICA 2

A) TRAJNICE + PROLJETNICE

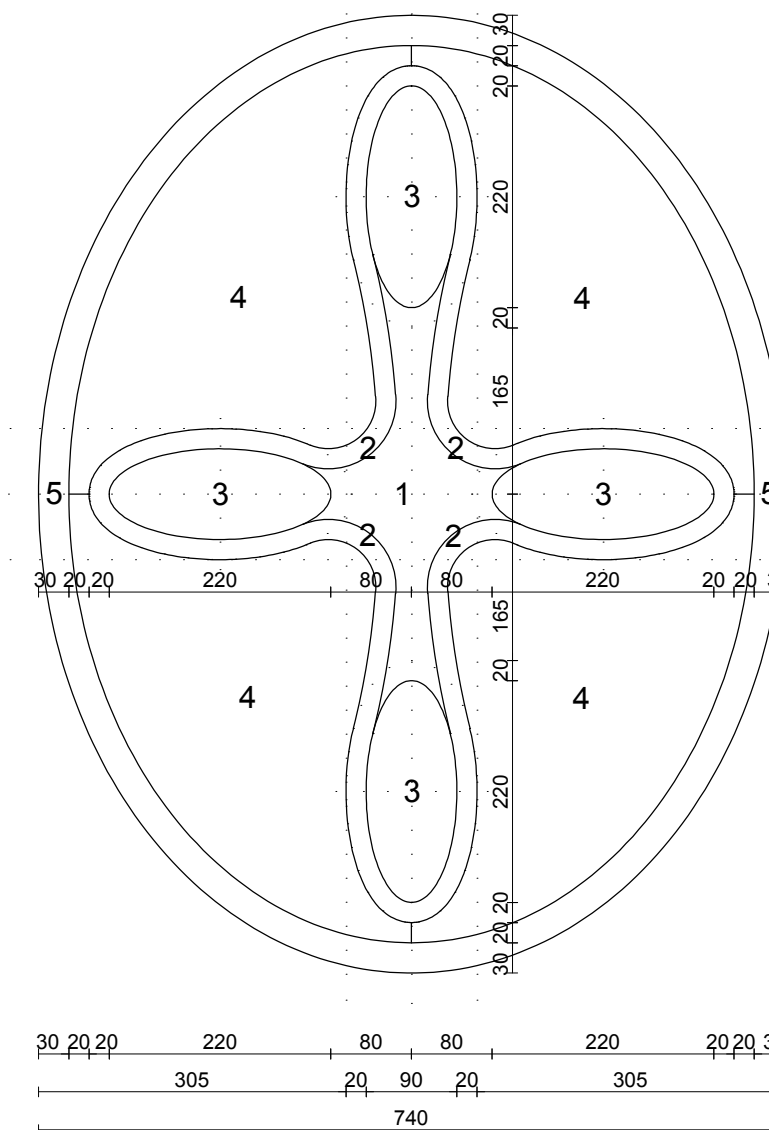
1. <i>Coleus blumei</i>	2,46m <sup>2</sup> x 5 kom/m <sup>2</sup>	= 12 kom
2. <i>Alternanthera paronychioides</i> 'nana'	19,88m <sup>2</sup> x 15 kom/m <sup>2</sup>	= 293 kom
3. <i>Phlox subulata</i>	14,80m <sup>2</sup> x 12 kom/m <sup>2</sup>	= 177 kom
4. <i>Iris pumila</i>	14,80m <sup>2</sup> x 16 kom/m <sup>2</sup>	= 237 kom
5. <i>Verbena hybrida hortensis</i>	3,20m <sup>2</sup> x 15 kom/m <sup>2</sup>	= 48 kom

B) TRAJNICE + LJETNICE

1. <i>Coleus blumei</i>	2,46m <sup>2</sup> x 5 kom/m <sup>2</sup>	= 12 kom
2. <i>Alternanthera paronychioides</i> 'nana'	19,88m <sup>2</sup> x 15 kom/m <sup>2</sup>	= 293 kom
3. <i>Pelargonium hortum</i> 'Caroline'	14,80m <sup>2</sup> x 7 kom/m <sup>2</sup>	= 104 kom
4. <i>Pelargonium hortum</i> Autec	14,80m <sup>2</sup> x 7 kom/m <sup>2</sup>	= 104 kom
5. <i>Verbena hybrida hortensis</i>	3,20m <sup>2</sup> x 15 kom/m <sup>2</sup>	= 48 kom

TRAJNICE  
JEDNOLJETNICE (ljetnice i proljetnice)

CVJETNJAK *DEPANDANCE* (CD) - INAČICA B  
P=55,21m<sup>2</sup>



INAČICA TRAJNICA I JEDNOLJETNICA 1

A) TRAJNICE + PROLJETNICE

1. <i>Coleus blumei</i>	2,54m <sup>2</sup> x 5 kom/m <sup>2</sup>	= 12 kom
2. <i>Myosotis alpestris compacta alba</i>	4,21m <sup>2</sup> x 15 kom/m <sup>2</sup>	= 64 kom
3. <i>Viola tricolor aurea</i>	6,20m <sup>2</sup> x 15 kom/m <sup>2</sup>	= 93 kom
4. <i>Myosotis dissiflora</i>	34,56m <sup>2</sup> x 20 kom/m <sup>2</sup>	= 690 kom
5. <i>Alternanthera versicolor</i>	7,70m <sup>2</sup> x 15 kom/m <sup>2</sup>	= 115 kom

B) TRAJNICE + LJETNICE

1. <i>Coleus blumei</i>	2,54m <sup>2</sup> x 5 kom/m <sup>2</sup>	= 12 kom
2. <i>Begonia semperflorens</i> Erfordia	4,21m <sup>2</sup> x 20 kom/m <sup>2</sup>	= 84 kom
3. <i>Begonia semperflorens</i>	6,20m <sup>2</sup> x 20 kom/m <sup>2</sup>	= 124 kom
4. <i>Ageratum houstonianum</i>	34,56m <sup>2</sup> x 20 kom/m <sup>2</sup>	= 690 kom
5. <i>Alternanthera versicolor</i>	7,70m <sup>2</sup> x 15 kom/m <sup>2</sup>	= 115 kom

INAČICA TRAJNICA I JEDNOLJETNICA 2

A) TRAJNICE + PROLJETNICE

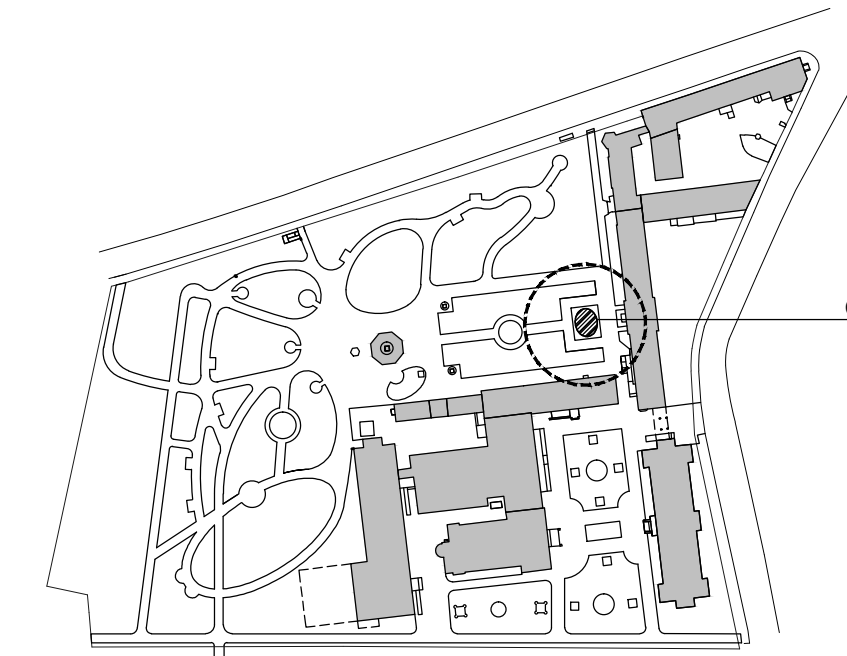
1. <i>Coleus blumei</i>	2,54m <sup>2</sup> x 5 kom/m <sup>2</sup>	= 12 kom
2. <i>Lobelia erinus</i> 'Blue stone'	4,21m <sup>2</sup> x 15 kom/m <sup>2</sup>	= 64 kom
3. <i>Iris pumila</i>	6,20m <sup>2</sup> x 16 kom/m <sup>2</sup>	= 99 kom
4. <i>Tulipa</i> ssp.	34,56m <sup>2</sup> x 30 kom/m <sup>2</sup>	= 1036 kom
5. <i>Ceratostigma plumbaginoides</i>	7,70m <sup>2</sup> x 12 kom/m <sup>2</sup>	= 92 kom

B) TRAJNICE + LJETNICE

1. <i>Coleus blumei</i>	2,54m <sup>2</sup> x 5 kom/m <sup>2</sup>	= 12 kom
2. <i>Begonia semperflorens</i>	4,21m <sup>2</sup> x 20 kom/m <sup>2</sup>	= 64 kom
3. <i>Ageratum houstonianum</i> 'Blue danube'	6,20m <sup>2</sup> x 20 kom/m <sup>2</sup>	= 124 kom
4. <i>Heliotropium peruvianum</i>	34,56m <sup>2</sup> x 15 kom/m <sup>2</sup>	= 516 kom
5. <i>Ceratostigma plumbaginoides</i>	7,70m <sup>2</sup> x 12 kom/m <sup>2</sup>	= 92 kom

TRAJNICE  
JEDNOLJETNICE (ljetnice i proljetnice)

CVJETNJAK *DEPANDANCE* (CD)



PRIPOMENA: Mjerna jedinica nacrtja je centimetar (cm).  
Biljne vrste predviđene za urešavanje cvjetnjaka pisane *italic* odnose se na trajnice.  
Biljne vrste pisane podebljano odnose se na jednoljetnice (proljetnice i ljetnice).

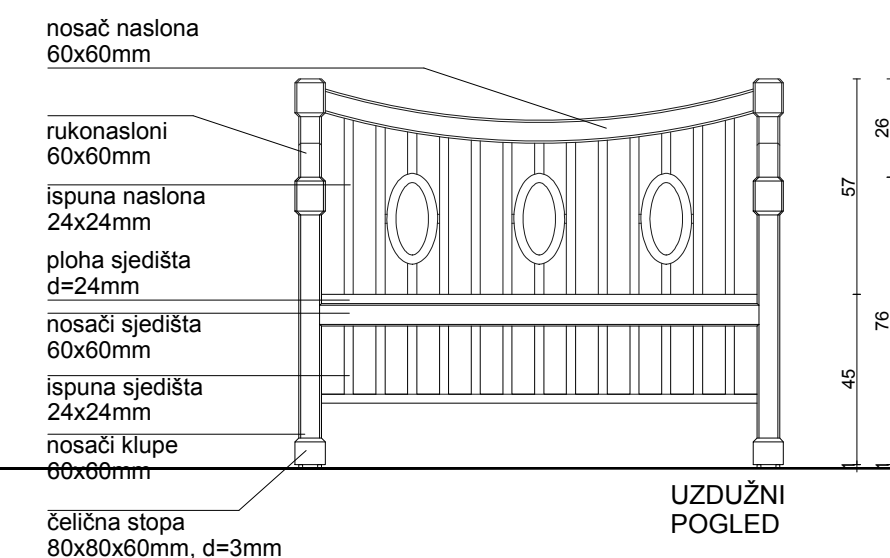
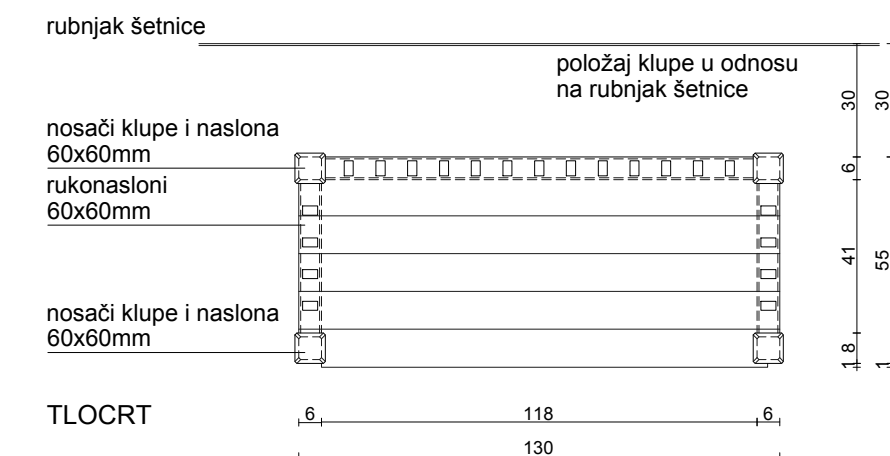
ŠĆITAROCI d.o.o. - Srebrnjak 9, 10 000 Zagreb  
tel / fax: +385 01/2430992, e-mail: scitaroci@gmail.com, http://www.scitaroci.hr



GLAVNI PROJEKTANT	akademik Mladen Obad Šćitaroci, dipl.ing.arh.	MJESTO GRADNJE	OBNOVA BOLNIČKOG DIJELA LJEČILIŠNOG PERIVOJA U LIPIKU Marije Terezije 13, 34 551 Lipik, k.č.br. 1157/1, k.o. Lipik
PROJEKTANT	prof.dr.sc. Bojana Bojanić Obad Šćitaroci, dipl.ing.arh.	NARUČITELJ	SPECIJALNA BOLNICA ZA MEDICINSKU REHABILITACIJU LIPIK Marije Terezije 13, 34 551 Lipik
PROJEKTANT SURADNIK	Ksenija Radić Knežević, mag.ing.arh.	NAZIV NACRTA	<b>CVJETNJAK DEPANDANCE</b>
		FAZA:	GLAVNI PROJEKT
		BR. PROJ.:	1/2016
		VRSTA PROJ.:	PROJEKT PERIVUJNOG UREĐENJA - KRAJOBRAZNI PROJEKT
		DATUM:	srpanj, 2017.
		NACRT BR.:	3.4.5.
		MJERILO	1:75



### KLUPA TIP *DEPANDANCE* (KD)

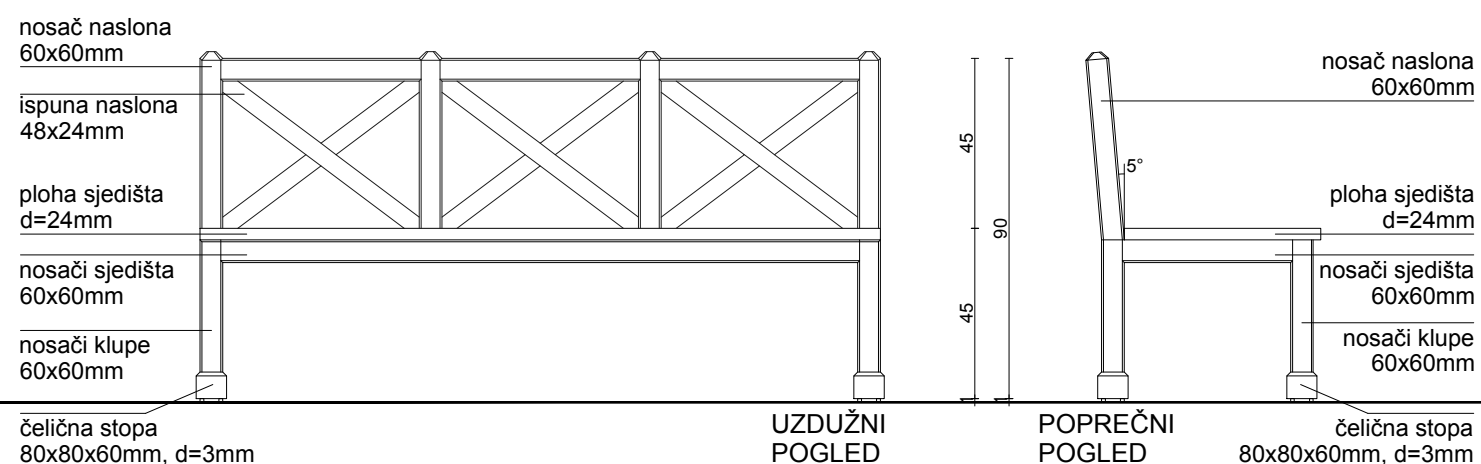
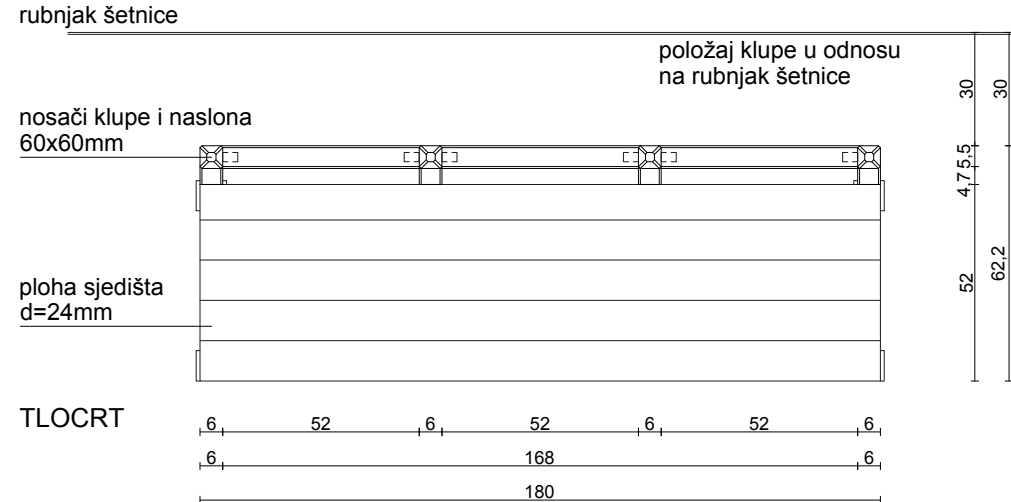


Izvor: Zbirka Šćitaroci



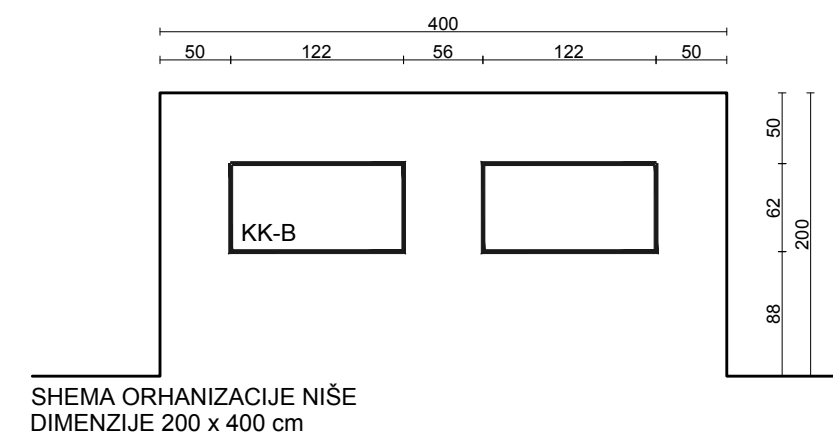
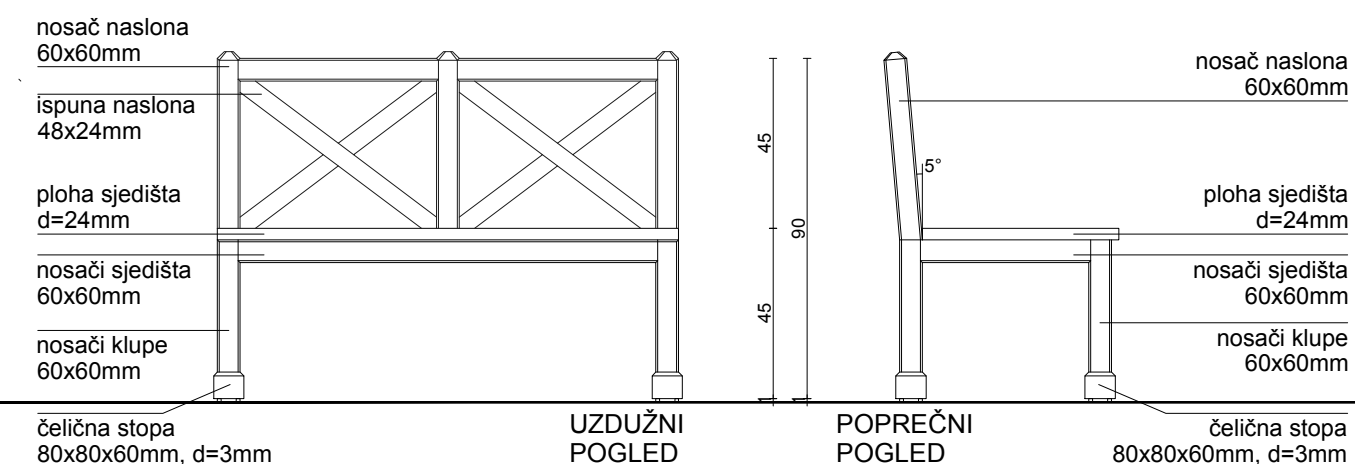
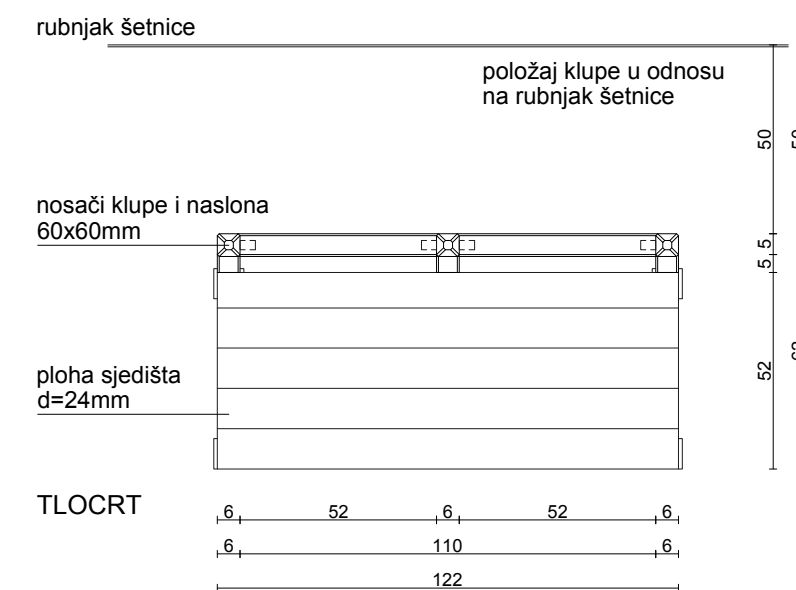
Izvor: Zbirka Šćitaroci

### KLUPA TIP *KURHOTEL A* (KK-A)



Izvor: Zbirka Šćitaroci

### KLUPA TIP *KURHOTEL B* (KK-B)



### KLUPE TIPOVI: *DEPANDANCE* (KD), *KURHOTEL A* (KK-A), *KURHOTEL B* (KK-B)

PRIPOMENA: Mjerna jedinica nacrtu je centimetar (cm).  
Prilikom izrade radioničkih nacrtu i prototipa prema potrebi prilagoditi dimenzije,  
u konzultaciji s projektantom.  
Materijal: crnogorica (bor/smreka). Spojevi: pero i utor, ljepljeni. Završna boja: bijela.

ŠĆITAROCI d.o.o. - Srebrnjak 9, 10 000 Zagreb  
tel / fax: +385 01/2430992, e-mail: scitaroci@gmail.com, http://www.scitaroci.hr



GLAVNI PROJEKTANT	akademik Mladen Obad Šćitaroci, dipl.ing.arh.	MJESTO GRADNJE OBNOVA BOLNIČKOG DIJELA LJEČILIŠNOG PERIVOJA U LIPIKU Marije Terezije 13, 34 551 Lipik, k.č.br. 1157/1, k.o. Lipik		
PROJEKTANT	prof.dr.sc. Bojana Bojanić Obad Šćitaroci, dipl.ing.arh.	NARUČITELJ SPECIJALNA BOLNICA ZA MEDICINSKU REHABILITACIJU LIPIK Marije Terezije 13, 34 551 Lipik		
PROJEKTANT SURADNIK	Ksenija Radić Knežević, mag.ing.arh.	NAZIV NACRTA <b>KLUPU</b>		
		FAZA: GLAVNI PROJEKT BR. PROJ.: 1/2016	VRSTA PROJ.: PROJEKT PERIVJINOG UREĐENJA - KRAJOBRAZNI PROJEKT	MJERILO 1:20
		DATUM: srpanj, 2017.	NACRT BR.: 3.5.2.	